

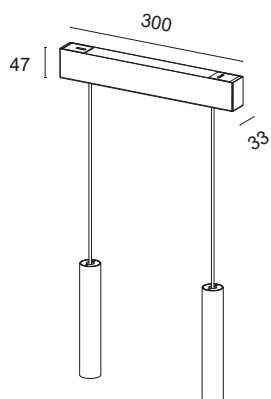
CODICI BASE

**S31.F1.**

FINITURE

- 1 Bianco
- 2 Nero opaco
- 5 Alluminio brillante
- 7 Alluminio satinato
- 8 Foglia oro
- 9 Rame Bond

Rosone da Ø50mm in alluminio decorato per fissaggio delle **sospensioni CISO S31, S33, S50 e S80** su cartongesso. Montaggio ad incasso con molle.



CODICI BASE

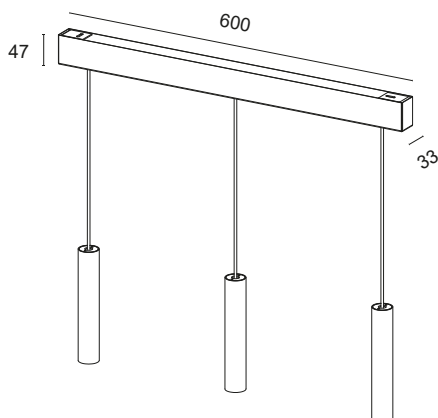
**RM0300.**

FINITURE

- 1 Bianco
- 2 Nero opaco
- 7 Alluminio satinato
- 8 Foglia oro
- 9 Rame Bond

Rosone da 300mm in metallo decorato per composizioni delle **sospensioni CISO S31, S33, S50 e S80**. Contiene l'alimentatore per singolo cilindro. Montaggio con staffa con viti a scomparsa e rosone magnetico.

N.B. Forature e quantità di sospensioni da definire in fase di ordine.



CODICI BASE

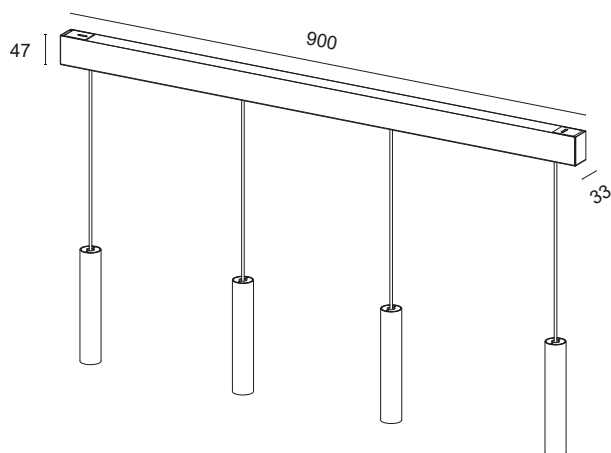
**RM0600.**

FINITURE

- 1 Bianco
- 2 Nero opaco
- 7 Alluminio satinato
- 8 Foglia oro
- 9 Rame Bond

Rosone da 600mm in metallo decorato per composizioni delle **sospensioni CISO S31, S33, S50 e S80**. Contiene l'alimentatore per singolo cilindro. Montaggio con staffa con viti a scomparsa e rosone magnetico.

N.B. Forature e quantità di sospensioni da definire in fase di ordine.



CODICI BASE

**RM0900.**

FINITURE

- 1 Bianco
- 2 Nero opaco
- 7 Alluminio satinato
- 8 Foglia oro
- 9 Rame Bond

Rosone da 900mm in metallo decorato per composizioni delle **sospensioni CISO S31, S33, S50 e S80**. Contiene l'alimentatore per singolo cilindro. Montaggio con staffa con viti a scomparsa e rosone magnetico.

N.B. Forature e quantità di sospensioni da definire in fase di ordine.

Esempio di codifica:

Rosone da 300mm + Bianco = Codice: RM0300.1